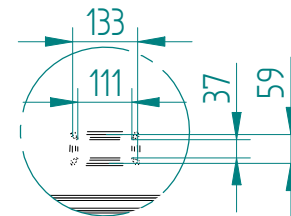
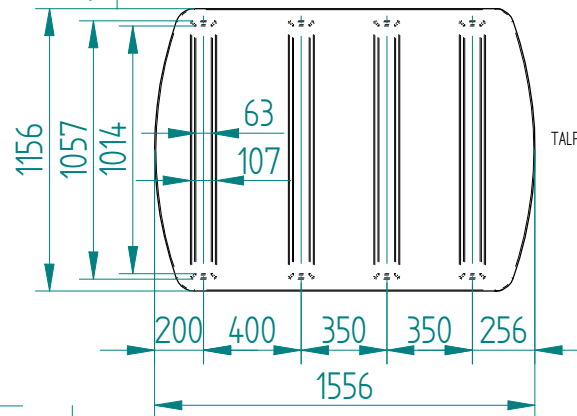


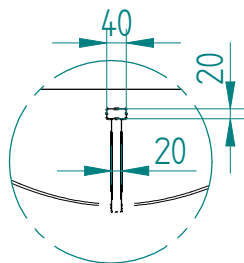
FOGÓ MÉLYSÉG / HANDLE DEPTH: 80 MM



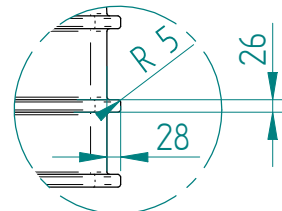
DETAIL A



TALPBORDA MÉLYSÉG / BASE RIB DEPTH: 35 MM



DETAIL B



DETAIL C

ÁLTALÁNOS RÁDIUSZOK / GENERAL RADIUS: R5
 ÁTLAGOS TERMÉKFALVASTAGSÁG / GENERAL WALL THICKNESS: 8 MM

