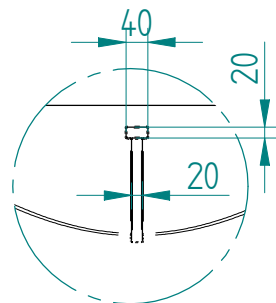
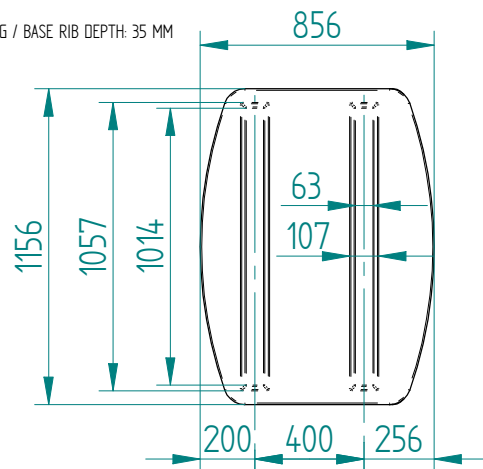
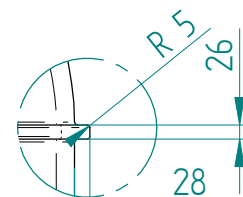


TALPBORDA MÉLYSÉG / BASE RIB DEPTH: 35 MM

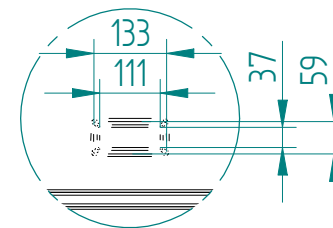


DETAIL A

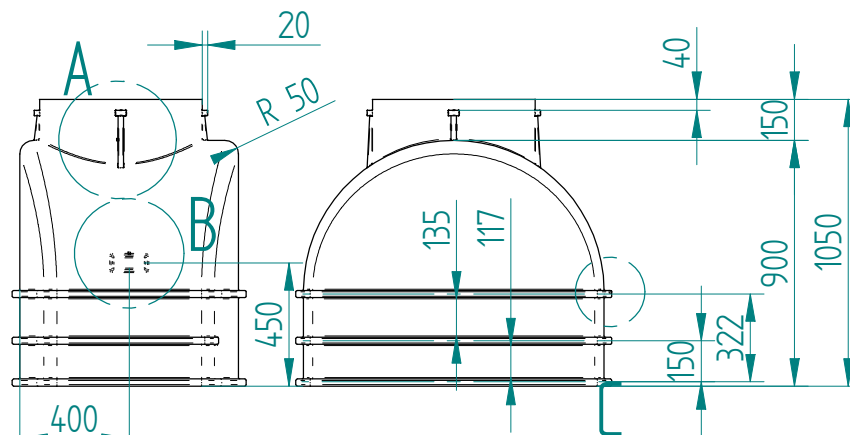
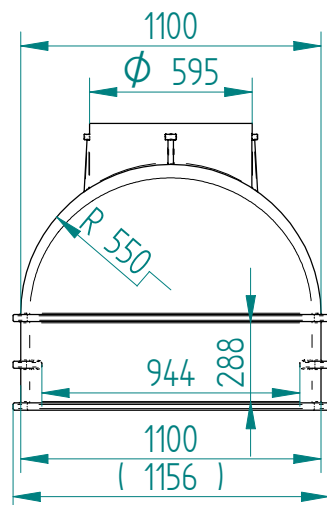


DETAIL C

FOGÓ MÉLYSÉG / HANDLE DEPTH: 80 MM



DETAIL B



ÁLTALÁNOS RÁDIUSZOK / GENERAL RADIUSES: R5
ÁTLAGOS TERMÉKFALVASTAGSÁG / GENERAL WALL THICKNESS 8 MM

