

Divisie

Opslagtanks

Product

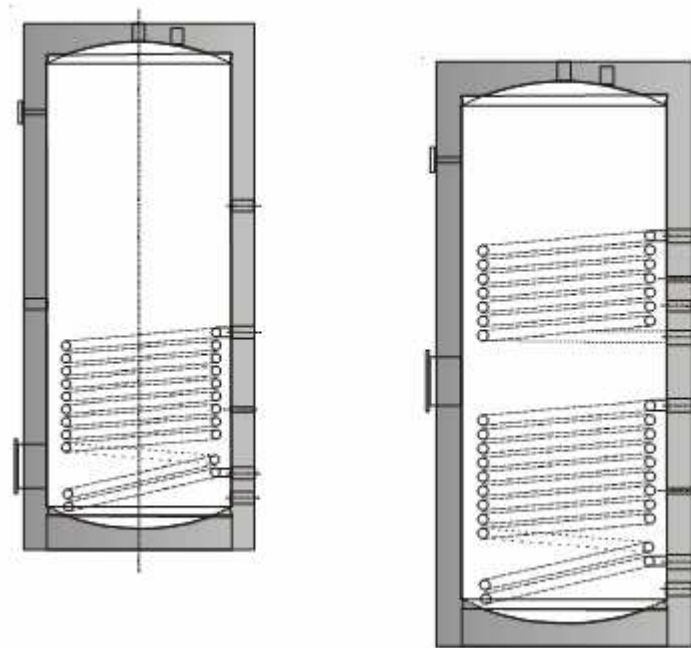
NAU DUO 1T, DUO 2T

Onderdeel

Montage- en bedieningshandleiding

Versie

BO-2010NL/ 01



NAU
SOLAR-SYSTEM-TECHNIK

ENERGIE
FÜRS
LEBEN

Algemene voorschriften

1. Algemene voorschriften

1.1 Technische regelgeving

De installatie van de boiler dient conform de bouwkundige mogelijkheden en de geldende voorschriften te geschieden:

- NEN 1006: Algemene voorschriften drinkwaterinstallaties
- NEN 3215: Binnenriolering in woningen en gebouwen
- AVWI met bijbehorende VEWIN-werkbladen
- Lokale en landelijke wetgeving
- ARBO-wetgeving (op verantwoordelijkheid van installateur)

1.2 Te gebruiken gereedschappen

- transportwerktuigen
- montagegereedschappen voor de drinkwater- en cv-aansluiting

1.3 Bijkomende materialen

- Afdichtingmaterialen (bv. hennep)
- Montagemateriaal voor drinkwater- en cv-aansluitingen (fittings, overgangen etc.)
- Beveiligingsappendages (bv. inlaatcombinatie, thermisch mengventiel bij zonne-energie)

2. Boileropstelling

2.1 Voorbereidingen

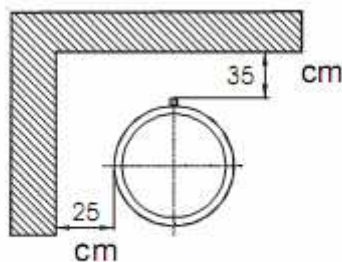
- De boiler mag alleen in vorstvrije ruimtes worden opgesteld.
- De boiler dient op een vaste, belastbare en effen ondergrond te worden geplaatst.
- Toegangsvoorziening van voldoende afmetingen

2.2 Transport naar opstellingsplaats

Er dient ervoor te worden gezorgd dat de transportweg vrij van hindernissen en obstakels is. Benodigde maten voor het transport van de boiler in het gebouw kunnen uit de technische gegevens worden verkregen. De kiepmaat van de boiler dient te worden gecontroleerd.

2.3 Afstand tot installaties en wanden

Aanbevolen afstanden van de boiler tot aan de wand in cm:

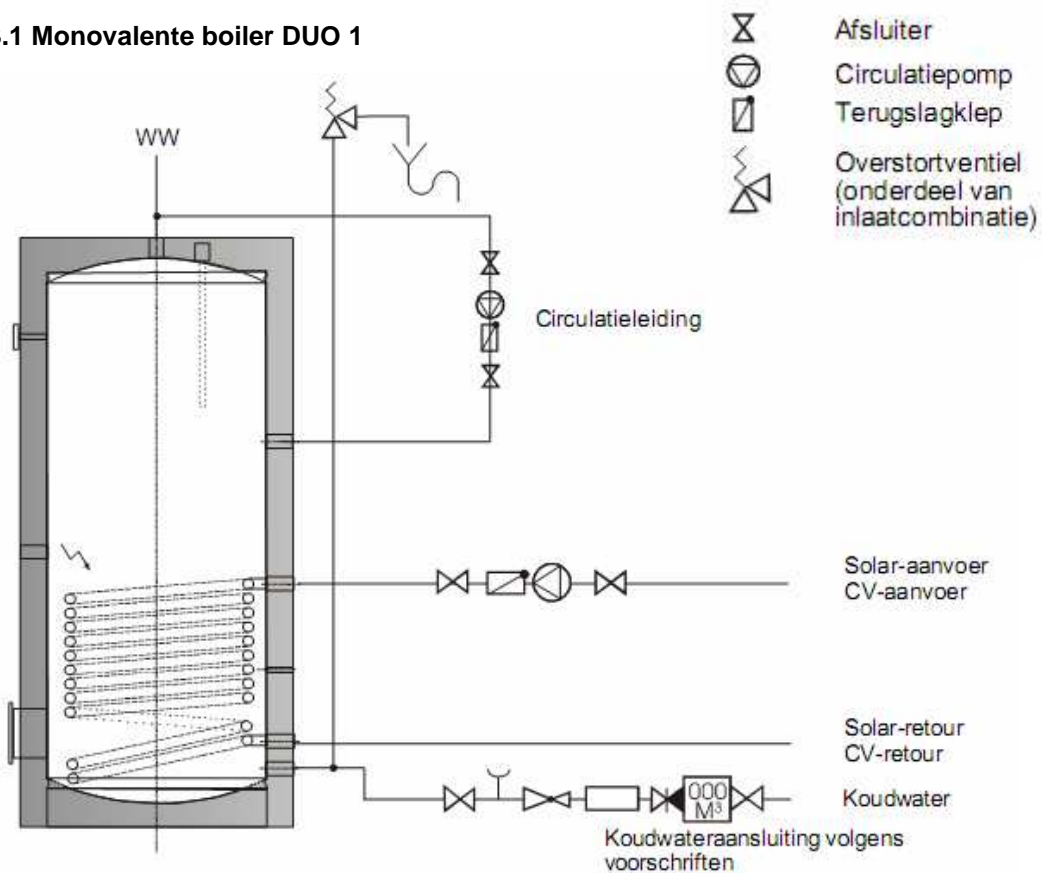


Afbeelding: afstand tot aan wand

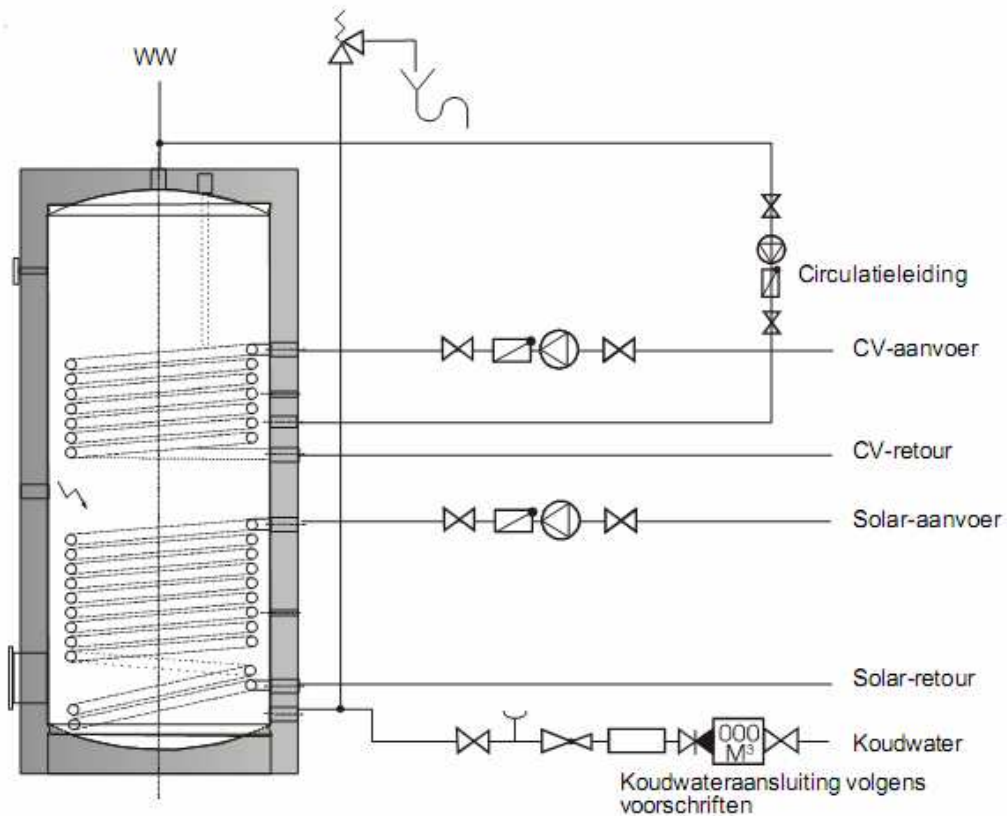
Afstanden tot overige installaties dienen aan de hand van de betreffende montagehandleidingen te worden bepaald.

3. Leidingwerk

3.1 Monovalente boiler DUO 1



3.2 Bivalente boiler DUO 2



4 Beveiligingsvoorzieningen/ in bedrijf name

4. Beveiligingsvoorzieningen

4.1 Inlaatcombinatie (overdrukbeveiliging)

Iedere gesloten drinkwatervoorziening dient met een overdrukventiel te worden beveiligd tegen te hoge bedrijfsdrukken. Tussen de beveiliging en de boiler mogen geen afsluiters worden toegepast. Het voorzien van een vuilfilter vóór de beveiliging is aan te bevelen. De overdrukbeveiliging dient zodanig te worden gemonteerd, dat de overloop kan worden aangesloten op de binnenriolering.

Een inlaatcombinatie bevat de volgende eigenschappen: overdrukbeveiliging, terugslagklep en afsluiter.

4.2 Thermisch mengventiel

Indien de boiler wordt verwarmd door een zonne-energiesysteem of een warmte-opwekking met vaste brandstoffen, kunnen hoge temperaturen in de boiler optreden. Ter voorkoming van verbrandingsgevaar aan het tappunt dient er een thermisch mengventiel op de uittredende warmwater-aansluiting te worden gemonteerd. Het mengventiel suppleert koud water bij getapt water uit de boiler, zodanig dat de maximaal ingestelde temperatuur niet wordt overschreden.

4.3 Drukreduceertoestel

Indien er op de hoofdaansluiting van het koudwater drukken heersen, welke de maximale bedrijfsdruk van de boiler benaderen of overstijgen, dient er een drukreduceertoestel in de hoofdaansluiting te worden gemonteerd.

De maximale bedrijfsdruk van de boiler bedraagt 6 bar.

4.4 Aftapvoorziening

Het is te adviseren een aftapvoorziening aan de koudwater-aansluiting te monteren, voor gevallen dat de boiler dient te worden afgetapt.

4.5 Sensorpositionering

Voor het plaatsen van sensoren op de boilers zijn standaard dompelbuizen voorzien.

4.6 In bedrijf name

De in bedrijfstelling van de boiler dient door een daarvoor erkende installateur te geschieden.

1. Controleer of alle aansluitingen adequaat zijn uitgevoerd.
2. Draai aan een tappunt de warmwaterkraan open.
3. Draai de kraan van de inlaatcombinatie open. De boiler zal zich met leidingwater vullen.
4. Indien er aan het tappunt geen lucht meer uit de kraan komt, deze dichtdraaien.
5. Controleer de verbindingen in het leidingwerk en op de boiler op lekkages.
6. Stel de warmte-opwekking en/ of zonne-energiesysteem in bedrijf volgens de betreffende handleidingen. Controleer zonodig de instelling van het thermisch mengventiel.

4.7 Corrosiebescherming

Alle oppervlaktes van de boiler, welke in contact komen met drinkwater zijn door een kwaliteits-emaillering volgens DIN 4753 beschermd. Tevens zijn de boilers voorzien van een beschermde anode.

4.8 Onderhoud

Het drinkwatersysteem dient iedere 2 jaar door een daarvoor bevoegd persoon of installatie te worden gecontroleerd.

Bij de ingebouwde magnesiumanode (opofferingsanode) berust de werking op elektrothermische reactie, welke een afbraak van de opofferanode tot gevolg heeft.

Derhalve dient de anode iedere 2 jaar te worden gecontroleerd en – indien nodig – te worden vervangen.

De controle van de anode geschiedt optisch:

1. Eventuele circulatiepomp en warmte-opwekker(s) uitschakelen. Neem hierbij specifieke voorschriften van de betreffende fabrikant in acht!
2. Inlaatcombinatie dicht draaien en boiler drukloos maken via aftapvoorziening. Let op: het water in de boiler is warm. Tref voldoende maatregelen dat er geen letsel door verbranding kan optreden.
3. Anode demonteren en controleren, eventueel vervangen.
4. Als de anode weer is teruggeplaatst: aan een tappunt de warmwaterkraan openen.
5. Controleer of de aftapvoorziening weer is dichtgedraaid en vervolgens de inlaatcombinatie weer open draaien.
6. Indien er geen lucht meer uit de warmwaterkraan komt, kan deze worden gesloten.
7. Stel de warmte-opwekking en/ of zonne-energiesysteem weer in bedrijf volgens de betreffende handleidingen.

Indien er een elektrische anode is ingebouwd in plaats van een opofferingsanode, kan de controle van de functie worden uitgevoerd aan de hand van het indicatielampje van de elektrische anode.

In gebieden met kalkrijk drinkwater wordt een onthardingsinstallatie aanbevolen.

4.9 Garantie

Er geldt een garantie van 5 jaar op de boilers.

4.10 Verpakking

De boilers zijn vastgeschroefd op een pallet en weersbestendig verpakt.

Alle verpakkingsmaterialen zijn recyclebaar.

Technische gegevens

5. Technische gegevens DUO 1T 150 -1000 liter

Staande boiler voor warmwater met een vaste gladdebuis-warmtewisselaar. De boiler is vervaardigd uit kwaliteitsstaal S235JRG2 met een hoogwaardige emaillering volgens DIN 4753. Ter bescherming tegen corrosie is tevens een magnesiumanode voorzien.

In het bovenste gedeelte van de boiler is een thermometer voorzien.

De boiler beschikt over alle noodzakelijke aansluitingen voor koud- en warmwater, circulatieleiding en aanvoer- en retourleiding van de warmte-opwekker.

In alle boilers zijn inspectieopeningen in de vorm van een flens met blinddeksel beschikbaar. Voor de plaatsing van een sensor voor een boilerregeling is een dompelbuis voorzien.

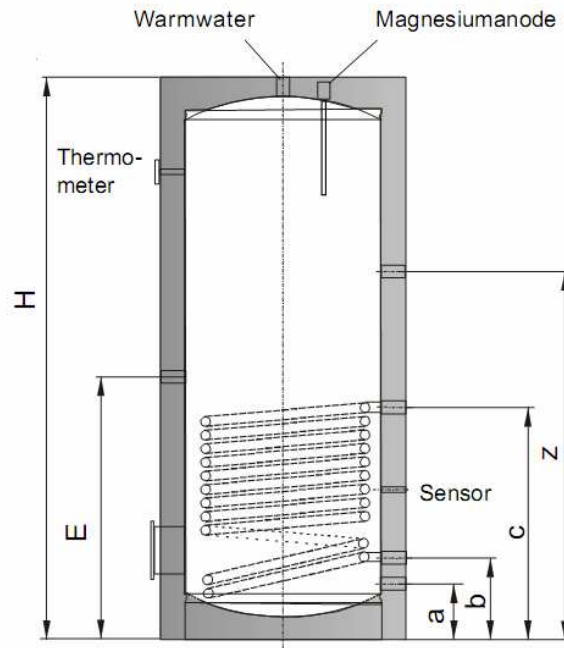
Isolatie is vervaardigd uit CFK-vrije PU-hardschuim met een dikte van 50mm tot volumes van 500 liter. Volumes 800 en 1000 liter beschikken over een losse, 100mm dikke isolatiemantel uit schuim met een foliemantel.

Kleur van de isolatie-afwerking is zilvergrijs.

Op alle maatvoeringen zijn onderhevig aan toleranties in het productieproces en kunnen +/- 5mm afwijken.

| Type boiler | | 150 | 200 | 300 | 400 | 500 | 800 | 1000 |
|------------------------------|----------------|------------|------------|------------|------------|------------|------------|-------------|
| Boilerinhoud | liter | 150 | 200 | 300 | 400 | 500 | 800 | 995 |
| Maximale bedrijfsdruk | bar | 6 | | | | | | |
| Maximale bedrijfstemperatuur | °C | 95 | | | | | | |
| Warmtewisselaar | | | | | | | | |
| Oppervlakte | m ² | 0,8 | 1,0 | 1,3 | 1,6 | 1,9 | 2,8 | 3,0 |
| Inhoud | liter | 4,4 | 5,7 | 7,5 | 9,4 | 11,3 | 22,8 | 24,5 |
| Drukverlies | mbar | 50 | 70 | 60 | 120 | 250 | 180 | 200 |
| Debiet (80/ 45°C) | l/ h | 580 | 710 | 970 | 1180 | 1400 | 2470 | 2690 |
| Vermogen (10/ 45°C) | kW | 23,7 | 29,0 | 39,6 | 48,2 | 57,2 | 101 | 110 |
| Tapdebiet | l/ h | 1000 | 1200 | 1600 | 2000 | 2400 | 4200 | 4600 |
| Stilstandverlies | kWh/ 24h | 1,6 | 1,8 | 2,2 | 2,4 | 2,6 | 4,7 | 5,6 |

Afmetingen DUO 1T



| Type boiler | | 150 | 200 | 300 | 400 | 500 | 800 | 1000 |
|------------------------|---------|----------------|------|------|------|------|------|------|
| Boilerinhoud | liter | 150 | 200 | 300 | 400 | 500 | 800 | 995 |
| Afmetingen | | | | | | | | |
| Diameter met isolatie | mm | 600 | 600 | 600 | 700 | 750 | 990 | 990 |
| Diameter zonder isol. | mm | - | - | - | - | - | 790 | 790 |
| Hoogte met isolatie | mm | 969 | 1232 | 1697 | 1660 | 1783 | 1790 | 2140 |
| Kiepmaat | mm | 1140 | 1370 | 1800 | 1750 | 1970 | 1892 | 2245 |
| Gewicht leeg | kg | 66 | 79 | 115 | 151 | 195 | 280 | 373 |
| Flens | DN | 110 | 110 | 110 | 110 | 110 | 200 | 200 |
| Aansluithoogtes | | | | | | | | |
| Koudwater | a mm | 110 | 110 | 110 | 127 | 110 | 180 | 180 |
| Retour CV | b mm | 180 | 180 | 186 | 225 | 188 | 285 | 285 |
| Aanvoer CV | c mm | 520 | 630 | 586 | 655 | 670 | 810 | 810 |
| Circulatie | z mm | 660 | 780 | 1051 | 1085 | 1100 | 1200 | 1200 |
| Warmwater | | boven | | | | | | |
| Elektrisch element | E mm | 660 | 800 | 785 | 814 | 800 | 920 | 1060 |
| Aansluitingen | | | | | | | | |
| Koudwater | bui.dr. | 1" | 1" | 1" | 1" | 1" | 1.½" | 1.½" |
| Warmwater | bui.dr. | 1" | 1" | 1" | 1" | 1" | 1.½" | 1.½" |
| Circulatie | bui.dr. | ¾" | ¾" | ¾" | ¾" | ¾" | 1.¼" | 1.¼" |
| Retour CV | bui.dr. | ¾" | ¾" | ¾" | ¾" | ¾" | 1" | 1" |
| Aanvoer CV | bui.dr. | ¾" | ¾" | ¾" | ¾" | ¾" | 1" | 1" |
| Elektrisch element | bin.dr. | 1.½" | | | | | | |
| Dompelbuis sensor | | Ø 9mm inwendig | | | | | | |
| Magnesiumanode | bin.dr. | 1.¼" | | | | | | |

Technische wijzigingen en drukfouten voorbehouden.

Technische gegevens

6. Technische gegevens DUO 2T 150 -1000 liter

Staande boiler voor warmwater met twee vaste gladdebuis-warmtewisselaars. De boiler is vervaardigd uit kwaliteitsstaal S235JRG2 met een hoogwaardige emaillering volgens DIN 4753. Ter bescherming tegen corrosie is tevens een magnesiumanode voorzien.

In het bovenste gedeelte van de boiler is een thermometer voorzien.

De boiler beschikt over alle noodzakelijke aansluitingen voor koud- en warmwater, circulatieleiding en aanvoer- en retourleiding van de warmte-opwekker.

In alle boilers zijn inspectieopeningen in de vorm van een flens met blinddeksel beschikbaar. Voor de plaatsing van sensoren voor een boilerregeling zijn twee dompelbuizen voorzien.

Isolatie is vervaardigd uit CFK-vrije PU-hardschuim met een dikte van 50mm tot volumes van 500 liter. Volumes 800 en 1000 liter beschikken over een losse, 100mm dikke isolatiemantel uit schuim met een foliemantel.

Kleur van de isolatie-afwerking is zilvergrijs.

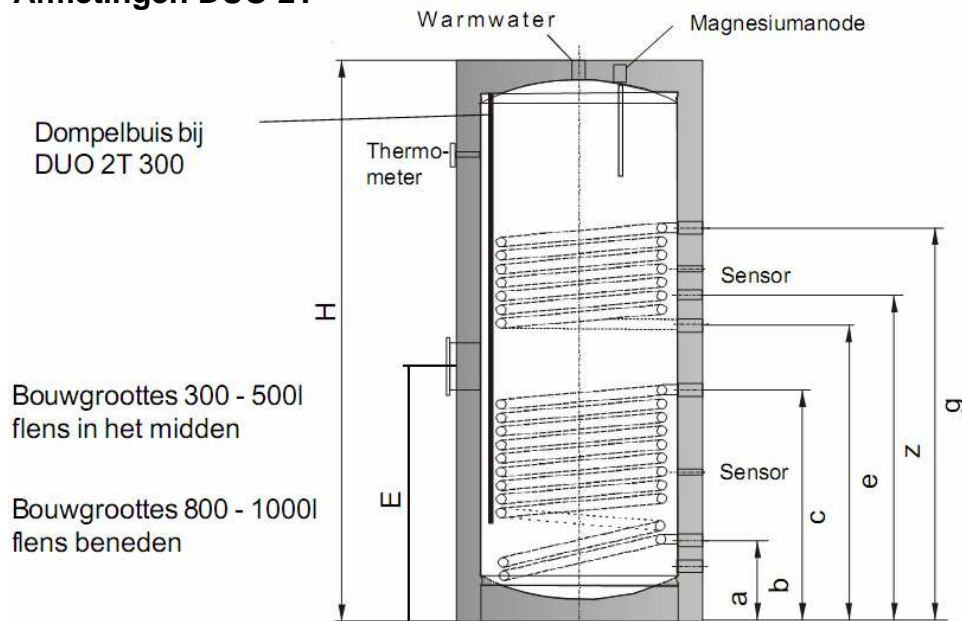
Op alle maatvoeringen zijn onderhevig aan toleranties in het productieproces en kunnen +/- 5mm afwijken.

| Type boiler | | 300 | 400 | 500 | 800 | 1000 |
|------------------------------|----------------|------|------|------|------|------|
| Boilerinhoud | liter | 300 | 400 | 500 | 800 | 995 |
| Maximale bedrijfsdruk | bar | 6 | | | | |
| Maximale bedrijfstemperatuur | °C | 95 | | | | |
| Warmtewisselaar boven | | | | | | |
| Oppervlakte | m ² | 0,9 | 1,0 | 1,3 | 2,0 | 2,0 |
| Inhoud | liter | 5 | 6,3 | 7,5 | 16 | 16 |
| Drukverlies | mbar | 35 | 45 | 55 | 40 | 40 |
| Debiet (80/ 45°C) | l/ h | 605 | 720 | 830 | 1220 | 1220 |
| Vermogen (10/45°C) | kW | 27,7 | 29,4 | 33,9 | 49,8 | 49,8 |
| Tapdebiet | l/ h | 1000 | 1200 | 1400 | 2100 | 2100 |
| Warmtewisselaar onder | | | | | | |
| Oppervlakte | m ² | 1,3 | 1,6 | 1,9 | 2,8 | 3,0 |
| Inhoud | liter | 7,5 | 9,4 | 11,3 | 22,8 | 24,5 |
| Drukverlies | mbar | 90 | 120 | 250 | 180 | 200 |
| Debiet (80/ 45°C) | l/ h | 970 | 1180 | 1400 | 2470 | 2690 |
| Vermogen (10/45°C) | kW | 39,6 | 48,2 | 57,2 | 101 | 110 |
| Tapdebiet | l/ h | 1600 | 2000 | 2400 | 4200 | 4600 |
| Stilstandverlies | kWh/ 24h | 2,2 | 2,4 | 2,6 | 4,7 | 5,6 |

LET OP:

Bij de uitvoering DUO 2T 300 is de dompelbuis loodrecht gemonteerd. De sensor voor zonne-energie tot aan de aanslag in de dompelbuis voeren, de sensor voor de naverwarming ongeveer tot het midden van de bovenste warmtewisselaar monteren.

Afmetingen DUO 2T



| Type boiler | | 300 | 400 | 500 | 800 | 1000 |
|--------------------------|---------|----------------|------|------|------|------|
| Boilerinhoud | liter | 300 | 400 | 500 | 800 | 995 |
| Afmetingen | | | | | | |
| Diameter met isolatie | mm | 600 | 700 | 750 | 990 | 990 |
| Diameter zonder isolatie | mm | - | - | - | 790 | 790 |
| Hoogte met isolatie | mm | 1697 | 1660 | 1783 | 1790 | 2140 |
| Kiepmaat | mm | 1800 | 1750 | 1970 | 1892 | 2245 |
| Gewicht leeg | kg | 129 | 166 | 215 | 344 | 400 |
| Flens | DN | 110 | 110 | 110 | 200 | 200 |
| Aansluithoogtes | | | | | | |
| Koudwater | a mm | 110 | 127 | 110 | 180 | 180 |
| Retour Solar | b mm | 186 | 225 | 188 | 285 | 285 |
| Aanvoer Solar | c mm | 586 | 655 | 670 | 810 | 810 |
| Retour CV | e mm | 951 | 965 | 1020 | 1090 | 1090 |
| Circulatie | z mm | 1051 | 1065 | 1125 | 1200 | 1200 |
| Aanvoer CV | g mm | 1221 | 1261 | 1325 | 1450 | 1450 |
| Warmwater | | Boven | | | | |
| Elektrisch element | E mm | - | - | - | 920 | 1060 |
| Aansluitingen | | | | | | |
| Koudwater | bui.dr. | 1" | 1" | 1" | 1.½" | 1.½" |
| Warmwater | bui.dr. | 1" | 1" | 1" | 1.½" | 1.½" |
| Circulatie | bui.dr. | ¾" | ¾" | ¾" | 1.¼" | 1.¼" |
| Retour Solar | bui.dr. | ¾" | ¾" | ¾" | 1" | 1" |
| Aanvoer Solar | bui.dr. | ¾" | ¾" | ¾" | 1" | 1" |
| Retour CV | bui.dr. | ¾" | ¾" | ¾" | 1" | 1" |
| Aanvoer CV | bui.dr. | ¾" | ¾" | ¾" | 1" | 1" |
| Elektrisch element | bin.dr. | - | - | - | 1.½" | 1.½" |
| Dompelbuis sensor | | Ø 9mm inwendig | | | | |
| Magnesiumanode | bin.dr. | 1.¼" | | | | |

Technische wijzigingen en drukfouten voorbehouden.



duurzame techniek
energie en water anders

Duurzame Techniek BV

Oude Rijksweg Noord 64b // 6114 JG Susteren

Telefoon: +31 (0)46 449 1250 // Fax: +31 (0) 449 2126

E-mail: info@duurzametechniek.nl // www.duurzametechniek.nl



NAU GmbH

Naustraße 1 // D-85368 Moosburg – Pfrombach

Telefoon: +49 (0)8762 920 // Fax: +49 (0)8762 3470

E-mail: office@nau-gmbh.de // www.nau-gmbh.de