

Divisie Thermische zonne-energie

Product **NAU Solar-pompgroep type 15, type 15R en type 30**

Onderdeel **Montage- en bedieningshandleiding**

Versie **SP-2010NL/01**



Montagehandleiding

Solar-pompgroep van het type 15 zijn geschikt voor volumestromen ca. 2 – 15 l/ min.
 Solar-pompgroep van het type 15R zijn geschikt voor volumestromen ca. 2 – 15 l/ min.
 Solar-pompgroep van het type 30 zijn geschikt voor volumestromen ca. 7 – 30 l/ min.

1. Veiligheidsvoorschriften

Neem de onderstaande veiligheidsvoorschriften in acht.

Montage, in bedrijf name, onderhoud en reparaties dienen alleen door vakgeschoold personeel te worden uitgevoerd.

Het opvullen van een installatie dient alleen in koude toestand te gebeuren. Dampvorming kan tot schade aan de Solar-pompgroep leiden.

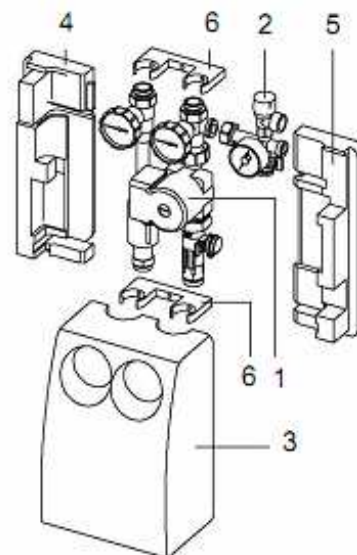
2. Installatievoorschriften

De pompgroep wordt voorgemonteerd geleverd. De knelkoppelingen dienen apart te worden besteld. Zorg ervoor dat de pomp groep altijd lager als de collectoren wordt gemonteerd, zodat bij stilstand geen damp in het expansievat kan geraken. Wordt het expansievat hoger of op gelijke hoogte als de pompgroep gemonteerd, is in de verbindingsleiding een zogenaamde “zwanenhals” noodzakelijk te voorkoming van natuurlijke stroming van damp.

Bij het verwijderen van de collectorvloeistof uit systeem dient er te worden gespoeld met schoon water. De pompgroep is niet geschikt voor direct contact met zwembadwater.

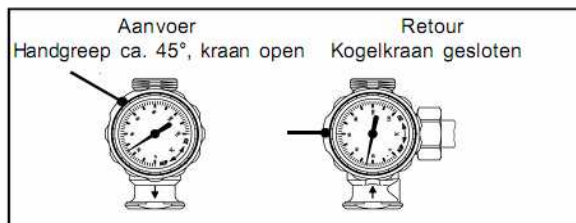
3. Montage-instructies

1. De pompgroep (1) uit de isolatie nemen door de voorste isolatie (3) te verwijderen en de achterste isolatie (4 en 5) uit elkaar te trekken.
2. Voor beide wandbevestigingen (6) een gat \varnothing 8mm boren (onderlinge afstand 262mm). De pompgroep (1) met de wandbevestigingen (6) aan de wand bevestigen.
3. Het leidingwerk van het zonne-energiesysteem aan de boven- en onderzijde van de pompgroep met knelkoppelingen (aparte bestellen) verbinden. Bij het gebruik van leidingen met een zachte wand dienen steunhulzen te worden gebruikt. De buiseinden dienen recht te zijn afgesneden en te zijn ontbraamd. De buis tot aan de aanslag in de koppelingen invoeren en met een sleutel aandraaien. Het meedraaien van de pompgroep moet worden voorkomen.
4. De veiligheidsgroep (2) op de kogelafsluiter monteren. De afblaasleiding van het overstortventiel naar een opvangbak en het expansievat dienen op de veiligheidsgroep (2) te worden aangesloten.
5. De voedingskabel van de circulatiepomp (1) in het midden naar beneden voeren en volgens de montagehandleiding van de regeling aansluiten.
6. Het solarsysteem goed spoelen en met collectorvloeistof vullen, ontluchten en op dichtheid testen. De volumestroom met de standenschakelaar aan de hand van het collectorsysteem instellen en met de kogelkraan van de debietmeter naregelen.
7. De achterste isolatieschalen (4 en 5) van links en rechts in schuiven en de voorste isolatieschaal (3) over de pompgroep plaatsen. Leidingwerk tot aan de isolatieschalen isoleren met daarvoor geschikte materialen.

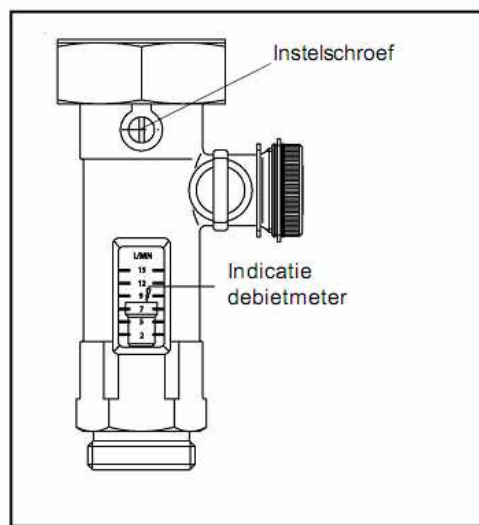
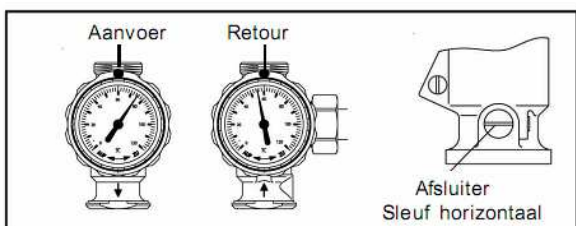


4. Opvullen

4.1 Opvullen met NAU-collectorvloeistof alleen in koude toestand!



4.2 Bedrijfsstanden



5. Aanbevolen volumestromen

Maximaal 6 (SLIMLINE) of 7 collectoren (FLATLINE) in serie te schakelen.

5.1 Aanbevolen volumestromen voor vlakkeplaatcollectoren (pompgroep type 15/ 15R)

Aantal FLATLINE	2	3	4	5	6	7	8	9	10
Debiet [l/min]	1,6-2,2	2,4-3,3	3,2-4,4	4,0-5,5	4,8-6,6	5,6-7,7	6,4-8,8	7,2-9,9	8,0-11,0
Debiet [l/h]	96-132	144-198	192-264	240-330	288-396	336-462	384-528	432-594	480-660
Aantal SLIMLINE	2	3	4	5	6	7	8	9	10
Debiet [l/min]	2-2,6	3-4,0	4-5,3	5-6,6	6-7,9	7-9,3	8-10,6	9-12,0	10-13,0
Debiet [l/h]	120-156	180-240	240-318	300-396	360-474	420-558	480-636	540-720	600-798

5.2 Aanbevolen volumestromen voor vlakkeplaatcollectoren (pompgroep type 30)

Aantal FLATLINE	10	11	12	13	14	15	16	17	18
Debiet [l/min]	8-11,0	8,8-12,1	9,6-13,2	10,4-14,3	11,2-15,4	12-16,5	12,8-17,6	13,6-18,7	14,4-19,8
Debiet [l/h]	480-660	528-726	576-792	624-858	672-924	720-990	768-1056	816-1122	864-1188
Aantal SLIMLINE	10	11	12	13	14	15	16	17	18
Debiet [l/min]	10-13,0	11-14,6	12-16,0	13-17,3	14-18,6	15-20,0	16-21,3	17-22,6	18-24,0
Debiet [l/h]	600-780	660-876	752-960	780-1038	840-1116	900-1200	960-1278	1020-1356	1080-1440

6. Bedieningsinstructies

Ter voorkoming van schade door overtemperaturen aan de appendages van de pompgroep dienen door een geschikte regelaar en/ of hydraulische maatregelen ervoor te worden gezorgd, dat de bedrijfstemperaturen niet hoger als 120°C worden. De kogelafsluiters en de instelschroef op de debietmeter mogen tijdens bedrijf niet worden gesloten. Bij het verwarmen van het collectorsysteem door de buffer/ boiler kan de maximaal toegestane systeemdruk tussen de pompgroep en buffer/ boiler worden overschreden.

Let op: Eventuele dampvorming bij korte collectorcircuits voorkomen.

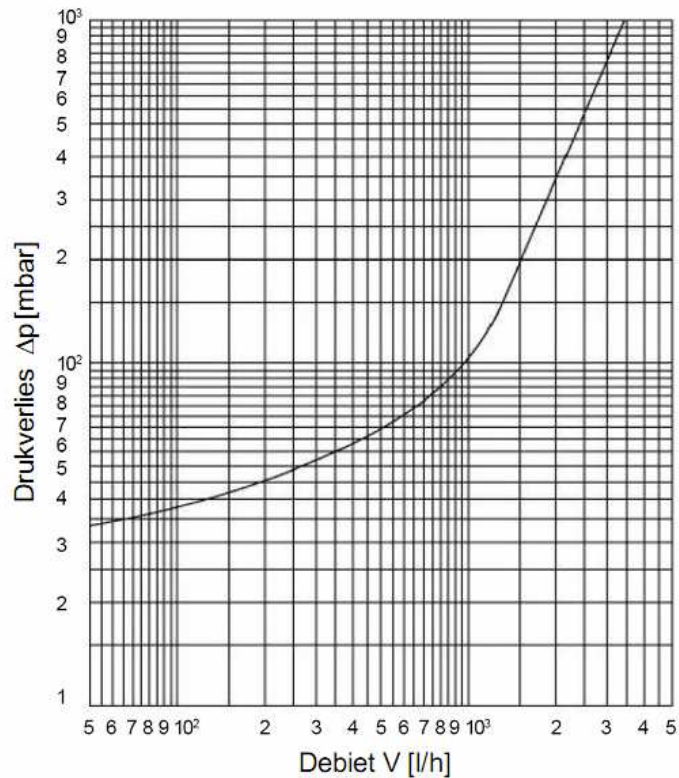
Bedrijfdruk zonne-energiesysteem: 4,5 – 5 bar

Montagehandleiding

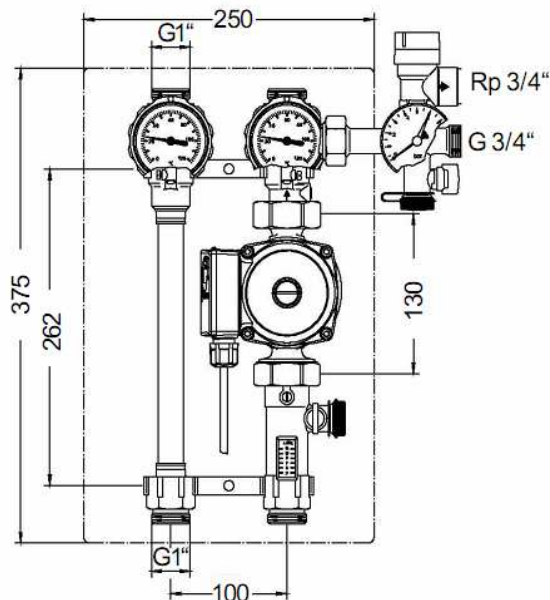
7. Technische gegevens solar-pompgroep

Omschrijving	Type 15/ 15R	Type 30
Max. bedrijfsdruk:	10 bar	10 bar
Max. bedrijfstemperatuur:	120 °C	120 °C
Overstortventiel:	10 bar	10 bar
Circulatiepomp:	Wilo ST 25/6	Wilo ST 25/7
Voedingsspanning:	230 VAC	230 VAC
Vermogensopname:	Stand 1: 45 W Stand 2: 65 W Stand 3: 85 W	Stand 1: 65 W Stand 2: 85 W Stand 3: 110 W
Max. opvoerhoogte:	6 m	6,5 m
Max. volumestroom:	3,5 m ³ /h	4 m ³ /h
Debietmeter:	2-15 l/ min	7-30 l/ min

Drukverliesdiagram



Afmetingen





duurzame techniek
energie en water anders

Duurzame Techniek BV

Oude Rijksweg Noord 64b // 6114 JG Susteren

Telefoon: +31 (0)46 449 1250 // Fax: +31 (0) 449 2126

E-mail: info@duurzametechniek.nl // www.duurzametechniek.nl



NAU GmbH

Naustraße 1 // D-85368 Moosburg – Pfrombach

Telefoon: +49 (0)8762 920 // Fax: +49 (0)8762 3470

E-mail: office@nau-gmbh.de // www.nau-gmbh.de